

DIN 7982 C sim. UNI 6955 EN ISO 7050

Vite autofilettante a testa svasata piana con impronta croce Z (Pozidriv), tipo C (punta conica)

Cross recessed Z (Pozidriv) countersunk (flat) head tapping screw, type C (cone point)

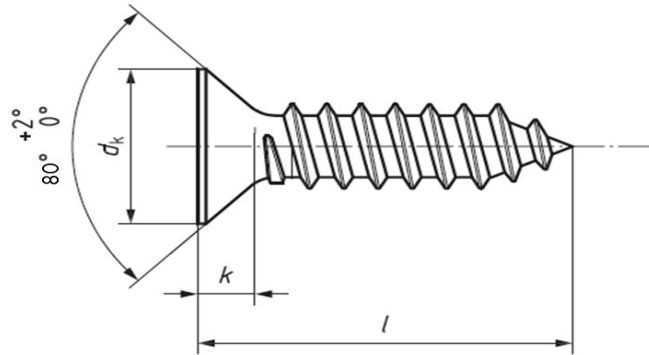
Disponibile/Available



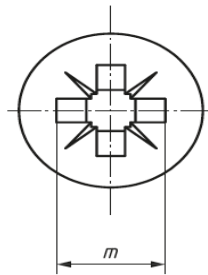
A2



A4



Type C



Type Z — Cross recess



P^1		0,8	1,1	1,3	1,3	1,4	1,6	1,8	1,8
d_k	max. = nom.size	4,3	5,5	6,8	7,5	8,1	9,5	10,8	12,4
	min.	4	5,2	6,44	7,14	7,74	9,14	10,37	11,97
k	≈	1,3	1,7	2,1	2,3	2,5	3	3,4	3,8
Cross recess	Cross recess no.	1			2			3	
	Type Z m	≈	2,4	2,8	4	4,2	4,4	5	6,3
Penetration depth	min.	1,1	1,48	1,6	1,85	2,05	2,64	2,72	3,38
	max.	1,35	1,73	2,06	2,31	2,51	3,1	3,18	3,84
d		ST2,2	ST2,9	ST3,5	(ST3,9)	ST4,2	ST4,8	ST5,5	ST6,3

¹) $P=$ è il passo del filetto / $P=$ is the pitch of the thread.

La misura del filetto tra parentesi è da evitare se possibile / The thread size in brackets should be avoided if possible.

last edit 04/07/2019	pag. 1/2
DRAWING N. 1047	

l/d	ST2,2	ST2,9	ST3,5	(ST3,9)	ST4,2	ST4,8	ST5,5	ST6,3
-------	-------	-------	-------	---------	-------	-------	-------	-------

6,5					4,2x6,5			
9,5		2,9x9,5	3,5x9,5	3,9x9,5	4,2x9,5	4,8x9,5		
13	2,2x13	2,9x13	3,5x13	3,9x13	4,2x13	4,8x13	5,5x13	6,3x13
16		2,9x16	3,5x16	3,9x16	4,2x16	4,8x16	5,5x16	6,3x16
19		2,9x19	3,5x19	3,9x19	4,2x19	4,8x19	5,5x19	6,3x19
22		2,9x22	3,5x22	3,9x22	4,2x22	4,8x22	5,5x22	6,3x22
25		2,9x25	3,5x25	3,9x25	4,2x25	4,8x25	5,5x25	6,3x25
32			3,5x32	3,9x32	4,2x32	4,8x32	5,5x32	6,3x32
38			3,5x38	3,9x38	4,2x38	4,8x38	5,5x38	6,3x38
45			3,5x45	3,9x45	4,2x45	4,8x45	5,5x45	6,3x45
50			3,5x50	3,9x50	4,2x50	4,8x50	5,5x50	6,3x50
55				3,9x55	4,2x55	4,8x55	5,5x55	6,3x55
60				3,9x60	4,2x60	4,8x60	5,5x60	6,3x60
70					4,2x70	4,8x70	5,5x70	
80							5,5x80	

Le viti con lunghezza nominale sotto la linea trattaggiata non sono previste dalla norma DIN 7982 e si possono considerare similar DIN
Screws with nominal length above the dotted line aren't DIN 7982 standard but you can consider them similar DIN

La misura del filetto tra parentesi è da evitare se possibile

The thread size in brackets should be avoided if possible.

last edit 04/07/2019	pag.2/2
----------------------	---------

DRAWING N. 1047
